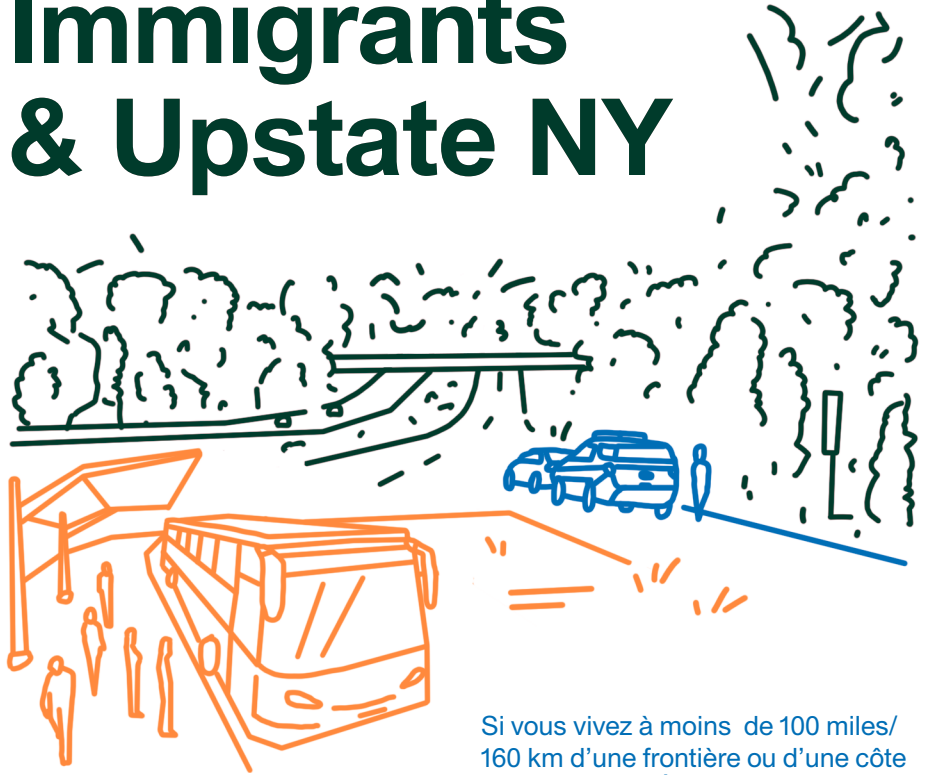


Immigrants & Upstate NY

If you live within 100 miles of any U.S. border or coastline, or if you're traveling through, U.S. Border Patrol agents can stop and question you about your citizenship or immigration status. Most of upstate New York falls within this zone. **Know your rights!** If you're stopped or questioned, stay calm. Practice these responses so you know how to stand up for your rights.



You have the right to

1. Remain silent and not answer questions

“Are you a U.S. citizen?”

“I don’t want to answer the question.”

2. Refuse searches*

“Can I take a look at what’s in your bag/pockets/car?”

“No, I don’t consent to a search.”

3. Know why you are being detained

“Am I free to go?”
“Why am I being detained?”

4. Record your/others’ interactions**

“Put your phone away.”

“I have the right to record.”

5. Inform others of their rights

“Don’t talk to them.”

“I have the right to inform others of their rights.”

Si usted vive a menos de 100 millas/ 160km de cualquier frontera o costa de EE. UU., o si está de paso, los agentes de la Patrulla Fronteriza de EE. UU. (U.S. Border Patrol) pueden detenerlo y consultarle sobre su ciudadanía o estatus migratorio. La mayor parte del norte de Nueva York queda dentro de esta zona. **¡Conozca sus derechos!** Si lo detienen o lo interrogan, mantenga la calma. A la izquierda hay algunas declaraciones comunes que puede escuchar de un agente de la Patrulla Fronteriza y lo que puede decir en respuesta. Practique estas respuestas en inglés para saber cómo defender sus derechos.

Si vous vivez à moins de 100 miles/ 160 km d’une frontière ou d’une côte frontalière des États-Unis, ou que vous transitez par une telle zone, les agents de la patrouille frontalière américaine (U.S. Border Patrol) ont le droit de vous contrôler et de vous interroger sur votre nationalité ou votre statut d’immigration. Les régions du nord de l’État de New York se trouvent pour la plupart dans cette zone. **Connaissez vos droits !** Si la patrouille frontalière vous contrôle ou vous interroge, restez calme. Sur la colonne de gauche on vous offre quelques déclarations communes de la patrouille frontalière, et aussi des phrases utiles avec qui vous pourriez répondre. Entraînez-vous à répondre en anglais pour que vous sachiez comment protéger vos droits.

Usted tiene derecho a

1. Permanecer en silencio y no responder preguntas
2. Negarse a registros*
3. Saber por qué lo están deteniendo
4. Grabar sus interacciones/ las interacciones de los demás**
5. Informar a los demás sobre sus derechos

Vous avez le droit

1. De vous taire et ne pas répondre aux questions
2. De refuser les fouilles/perquisitions*
3. De savoir pourquoi vous êtes détenu
4. D’enregistrer vos échanges et/ou ceux d’autrui
5. D’informer d’autres personnes de leurs droits

* Never physically resist a search.

** Don’t get in the officers’ way.

* Nunca se resista físicamente a un registro.

** No interfiera con los oficiales.

* Ne résistez jamais physiquement à une fouille/perquisition.

** Ne gênez pas le mouvement des agents.

Border Patrol stops often happen when you're in transit

Don't run away from an officer or drive away from a traffic stop or checkpoint (a stop along a road). If you do, you'll be arrested.

Public Transportation

You could be stopped at a bus station, train station, or airport. Border Patrol agents can also board buses and trains with a warrant or the company's consent.

Car

You could be stopped at a checkpoint or get pulled over by Border Patrol. You're most likely to be stopped by local law enforcement (local police and sheriffs) who could report you to the Border Patrol.

La Patrulla Fronteriza detiene a menudo cuando está en tránsito

No se escape de un oficial ni se aleje de un control de tránsito o puesto de control (una parada junto a una carretera). Si lo hace, lo arrestarán.

Transporte público

Podrían detenerlo en una estación de autobús, una estación de tren o un aeropuerto. Los agentes de la Patrulla Fronteriza también pueden abordar autobuses y trenes con una orden o el consentimiento de la empresa.

Automóvil

Se le podría detener en un puesto de control o un vehículo de la Patrulla Fronteriza le podría pedir detenerse. Lo más probable es que sea detenido por las autoridades locales (la policía local y los alguaciles), quienes podrían denunciarlo ante la Patrulla Fronteriza.

Les contrôles de la patrouille frontalière se produisent souvent lorsque vous vous déplacez

Ne prenez jamais la fuite, à pied ou en voiture, devant un agent ou lors d'un contrôle routier (arrêt le long d'une route). Vous serez sinon arrêté.

Transports publics

Vous pouvez être arrêté à une gare routière, une gare ferroviaire ou un aéroport. Les agents de la patrouille frontalière peuvent aussi monter à bord d'un autobus ou d'un train sous

mandat ou avec l'autorisation de la compagnie de transport.

Whether you're stopped on public transportation or in a car, if Border Patrol or ICE asks, "Are you a U.S. citizen?" there are three ways you could respond:

"Yes."

- If you're a U.S. citizen, you don't have to carry proof of citizenship if you're inside the U.S.
- Never lie to an agent. Don't say you're a U.S. citizen if you aren't.

Ya sea que sea detenido en un transporte público o en un automóvil, si la Patrulla Fronteriza o el ICE le preguntan si es un ciudadano estadounidense ("Are you a U.S. citizen?"), hay tres formas en las que usted puede responder:

"Si".

- Si usted es ciudadano estadounidense, no necesita llevar consigo un comprobante de su ciudadanía si se encuentra dentro de EE. UU.
- Nunca le mienta a un agente. No diga que es ciudadano estadounidense si no lo es.

Voiture

Vous pouvez être arrêté à un poste de contrôle ou être forcé à vous ranger le long de la route par une patrouille frontalière. Vous avez plus de risques d'être arrêté par les forces de l'ordre (police locale et shérifs) qui peuvent vous signaler à la patrouille frontalière.

Que vous soyez contrôlé dans un transport public ou en voiture, si la patrouille frontalière ou ICE vous demande si vous êtes de nationalité américaine (« Are you a US citizen? »), vous pouvez répondre de trois manières :

"No."

- If you answer "no," you need to be able to show documents or prove that you have valid status. If you don't, you could be arrested.
- If you have valid immigration documents (such as a green card, work permit, or I-94) and you're over the age of 18, you have to carry those documents with you.
- If you don't have status but are complying with immigration court proceedings, you can let the officer know and show evidence (such as a *Notice to Appear*, *Notice of Action*, or any document that has your

"No".

- Si responde "no", debe mostrar documentos o demostrar que tiene un estado válido. Si no lo hace, podría ser arrestado.
- Si tiene documentos de inmigración válidos (como una tarjeta verde, un permiso de trabajo o I-94) y es mayor de 18 años, debe llevar esos documentos con usted.
- Si no tiene un estado válido, pero está cumpliendo con el procedimiento de un tribunal de inmigración, puede informárselo al oficial y mostrarle evidencia (como un *Aviso de comparecencia*, *Aviso de acción* o cualquier documento que lleve su nombre

« Oui. »

- Si vous êtes de nationalité américaine, vous n'avez pas l'obligation de porter sur vous la preuve de votre nationalité si vous vous trouvez à l'intérieur des États-Unis.
- Ne mentez jamais à un agent. Ne dites pas que vous êtes citoyen américain si vous ne l'êtes pas.

« Non. »

- Si vous répondez « Non », vous devez pouvoir présenter vos papiers ou prouver que vous êtes en situation régulière.

name on it and the Department of Homeland Security letterhead).

- Never provide false documents to immigration officials.

"I don't want to answer the question."

- If you don't have valid immigration status, it's better not to answer the question.
- An agent may ask you more questions if you don't answer.
- You can keep repeating, "I don't want to answer the question."
- You can also ask, "Am I free to go?"

y el membrete del Departamento de seguridad nacional).

- Nunca entregue documentos falsos a oficiales de inmigración.

"No quiero responder la pregunta".

- Si no tiene un estado de inmigración válido, es mejor no responder la pregunta.
- Un agente podría hacerle más preguntas si no responde.
- Puede seguir repitiendo "I don't want to answer the question." (No quiero responder la pregunta).
- También puede preguntar "Am I free to go?" (¿Soy libre de irme?)

Vous risqueriez sinon d'être arrêté.

- Si vous êtes en situation régulière et détenez par exemple une carte verte, un permis de travail ou un formulaire I-94, et que vous avez plus de 18 ans, vous devez porter ces documents sur vous.
- Si vous n'êtes pas en situation régulière mais que vous suivez une procédure de régularisation, vous pouvez en informer l'agent et lui en montrer les preuves (*Avis de comparution*, *Avis d'action* ou tout autre document sur lequel figure votre nom et l'en-tête du département de la Sécurité intérieure).
- Ne présentez jamais de faux documents aux agents de l'immigration.

« Je ne veux pas répondre à cette question. »

- Si vous n'êtes pas en situation d'immigration régulière, il vaut mieux ne pas répondre à la question.
- L'agent vous posera peut-être d'autres questions si vous ne répondez pas.
- Vous pouvez continuer à répondre et répéter : « I don't want to answer the question. » (Je ne veux pas répondre à cette question.)
- Vous pouvez aussi demander : « Am I free to go? » (Suis-je libre de partir ?)



Make traffic stops as short as possible

If you are pulled over

- Safety first. Slow down and pull over to a secure, well-lit area.
- If you get a ticket, accept it and move on. A fine is better than being detained or having Border Patrol called.
- Show your driver's license, proof of registration, and insurance when asked for it.
- Refuse searches of your vehicle or any person in your vehicle. Even though you might feel like you should cooperate, it's actually better to keep the interaction short and refuse searches.

Haga los controles de tránsito breves

Si le piden que se detenga

- Lo primero es la seguridad. Disminuya la velocidad y deténgase en un área segura y bien iluminada.
- Si le entregan una multa, acéptela y siga su camino. Una multa es mejor que ser detenido o que llamen a la Patrulla Fronteriza.
- Muestre su licencia de conducir, prueba de registro y seguro cuando se lo pidan.
- Niéguese a los registros de su vehículo o de cualquier persona en su vehículo. Aunque considere que debería colaborar, en realidad es mejor hacer que la interacción sea breve y negarse a los registros.

Essayez de garder les contrôles de la route courts

Si vous êtes arrêté

- La sécurité avant tout. Ralentissez et rangez-vous dans un endroit sûr et bien éclairé.
- Si vous recevez une contravention, ne discutez pas et poursuivez votre route. Une amende vaut mieux qu'être arrêté ou que la patrouille frontalière soit appelée.
- Montrez votre permis de conduire, votre certificat d'immatriculation, et l'assurance de la voiture lorsqu'on vous les demande.
- Refusez la fouille de votre véhicule ou de toute personne qui s'y trouve. Même si vous avez

Reduce the risk of traffic stops

- Obey the speed limit and other traffic regulations.
- Make sure all passengers are also following the law (for example: seatbelts, car seats).
- Keep your vehicle registration, inspection, insurance, and driver's license up to date.
 - All eligible New York State residents, regardless of their immigration status or if they have a Social Security Number, can apply for a driver's license. For more information, go to greenlightnewyork.org
- If you're a passenger you don't have to answer any questions or provide identification to local law enforcement. Only the driver needs to provide license and registration.

Reduzca el riesgo de que lo detengan

- Obedezca el límite de velocidad y todas las normas de tránsito.
- Asegúrese de que todos los pasajeros también la respeten (por ejemplo, cinturones de seguridad, sillas infantiles).
- Mantenga el registro, la inspección, el seguro de su vehículo y la licencia de conducir al día.
 - Todos los residentes elegibles del estado de Nueva York, independientemente de su estatus migratorio o si tienen un número de seguro social, pueden solicitar una licencia de conducir. Para obtener más información, ingrese a greenlightnewyork.org.
- Si es pasajero, no tiene que responder a ninguna pregunta ni entregar su identificación a las autoridades locales. Solo el conductor debe entregar su licencia y registro.

l'impression que vous devez coopérer, il vaut mieux garder l'échange bref et refuser les perquisitions.

Réduisez le risque de contrôles routiers

- Respectez les limites de vitesse et autres règles de la circulation.
- Veillez à ce que tous les passagers obéissent aussi à la loi (ceintures de sécurité, sièges auto, etc.).
- Tenez vos documents d'immatriculation, de contrôle technique, d'assurance et votre permis de conduire à jour.
 - Toute personne résidant à New York, ou admissible à y résider, indépendamment de son statut d'immigration ou de son rattachement à la sécurité sociale, peut obtenir un permis de

Border Patrol and ICE work with local police and sheriffs

- Local law enforcement could report you to the Border Patrol.
- If local law enforcement asks you about your citizenship or immigration status, you don't have to answer. You can say, "I don't want to answer the question."
- If you're not sure who you're talking to, you can ask, "Can I see your ID?" You can also look at their badge or vehicle.
 - The illustrations on this page show common Border Patrol and sheriff vehicles and badges.

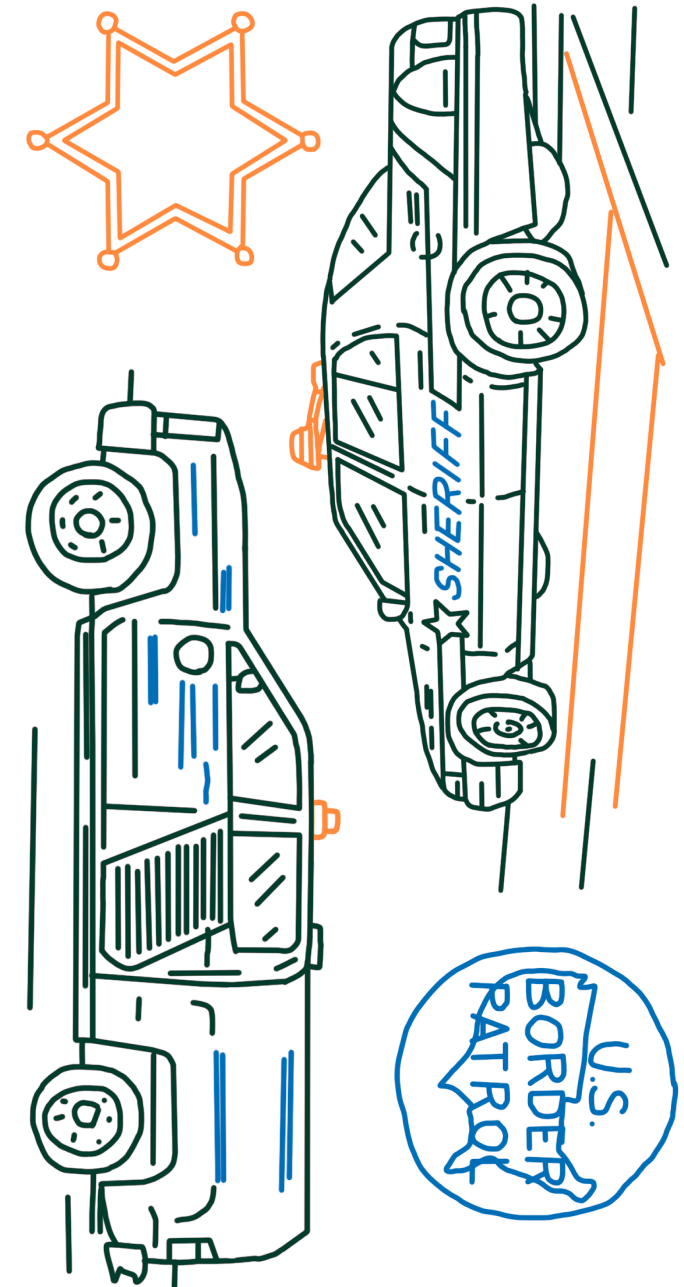
La Patrulla Fronteriza y el ICE trabajan con las autoridades locales

- Las autoridades locales pueden denunciarlo a la Patrulla Fronteriza.
- Si las autoridades locales preguntan sobre su ciudadanía, no está obligado a responder. Puede decir "I don't want to answer the question." (No quiero responder la pregunta).
- Si no sabe con quién está hablando, puede preguntar "Can I see your ID?" (¿Puedo ver su identificación?) También puede mirar su placa o vehículo.
 - Las ilustraciones en esta página muestran vehículos y placas comunes de la Patrulla Fronteriza y el alguacil.

conduire. Pour plus de renseignements à ce sujet, consultez le site greenlightnewyork.org

- Si vous êtes passager du véhicule, vous n'êtes pas dans l'obligation de répondre aux questions ou de présenter un document d'identité aux forces de l'ordre. Seul le conducteur doit présenter son permis de conduire et le certificat d'immatriculation du véhicule.

La patrouille frontalière et l'ICE opèrent en collaboration avec les forces de l'ordre locales



- Les forces de l'ordre locales peuvent vous signaler à la patrouille frontalière.
- Si les forces de l'ordre locales vous demandent votre nationalité ou votre statut d'immigration, vous n'êtes pas dans l'obligation de répondre. Vous pouvez dire : « I don't want to answer the question » (Je ne veux pas répondre à cette question).
- Si vous n'êtes pas sûr de savoir à qui vous avez affaire, vous pouvez demander à la personne son document d'identité : « Can I see your ID ? » (Je peux voir votre carte d'identité ?) Vous pouvez aussi identifier l'agent en fonction de son badge ou de son véhicule.
 - Sur ce page on trouve des illustrations de véhicules et de badges des patrouille frontalière et shérif, par lesquelles on peut les identifier.

Know your rights!

It's illegal for Border Patrol, local police, and sheriffs to stop, search, detain, or deport you based on your race, national origin, religion, sex, or ethnicity. If agents are targeting specific people, record it and write down what happened after they leave. You can report it to the community organizations listed below. You can also reach out to them for answers to immigration questions and referrals to free legal help and resources.

**NYS Office for
New Americans
1-800-566-7636**

**Justice for
Migrant Families
716-427-4917**

**Workers' Center
of Central New York
315-218-5708**

**Worker Justice
Center of New York
1-800-724-7020**

**NY Immigration
Coalition
716-725-0253**

¡Conozca sus derechos!

Es ilegal que la Patrulla Fronteriza, la policía local y los alguaciles lo detengan, registren, retengan o deporten por motivos de raza, nacionalidad, religión, sexo o etnia. Si los agentes se dirigen a personas específicas, grábelo y anote qué sucedió después de que se vayan. Puede reportarlo a las organizaciones comunitarias que se enumeran a continuación. También puede comunicarse con ellos para obtener respuestas a preguntas sobre inmigración e información sobre ayuda y recursos legales gratuitos.



The Center for Urban Pedagogy (CUP) is a nonprofit organization that uses the power of design and art to increase meaningful civic engagement, in partnership with historically marginalized communities. welcometocup.org



The New York Immigration Coalition (NYIC) is an umbrella policy and advocacy organization for more than 200 groups working with immigrants and refugees in New York State. The NYIC envisions a New York State that is stronger because all people are welcome, treated fairly, and given the chance to pursue their dreams. nyic.org

Connaissez vos droits !

La loi interdit à tout agent de patrouille frontalière, de police locale ou shérif de vous contrôler, de vous fouiller, de vous arrêter ou de vous déporter sur la base de votre race, de votre origine nationale, de votre religion, de votre sexe ou de votre ethnie. Si les agents ciblent des personnes d'un certain type, enregistrez-le et faites un rapport écrit de ce qui s'est passé une fois qu'ils sont partis. Vous pouvez signaler vos observations aux organismes listés ci-dessous. Vous pouvez aussi contacter ces organismes si vous avez des questions relatives à l'immigration ou avez besoin de ressources ou d'une aide juridique gratuite.

Luiza Dale is a graphic designer who lives and works in Brooklyn, New York. luizadale.com

CUP: Agustín Cepeda
New York Immigration Coalition: Bryan Lee, Lovelie Tejada, Meghan Maloney de Zaldivar
Design and Illustration: Luiza Dale
Big thanks: Mia Bocanegra, José Garcia, Luis Jiménez, Kotelo Mpiana, Erika Reyes (community reviewers), Elly Day, and the team at Translingua (translators)